

INSTALLATION AND USER'S MANUAL

MAST 50
MAST 100
MAST TWIN 100
MAST SLIM
Control accessories

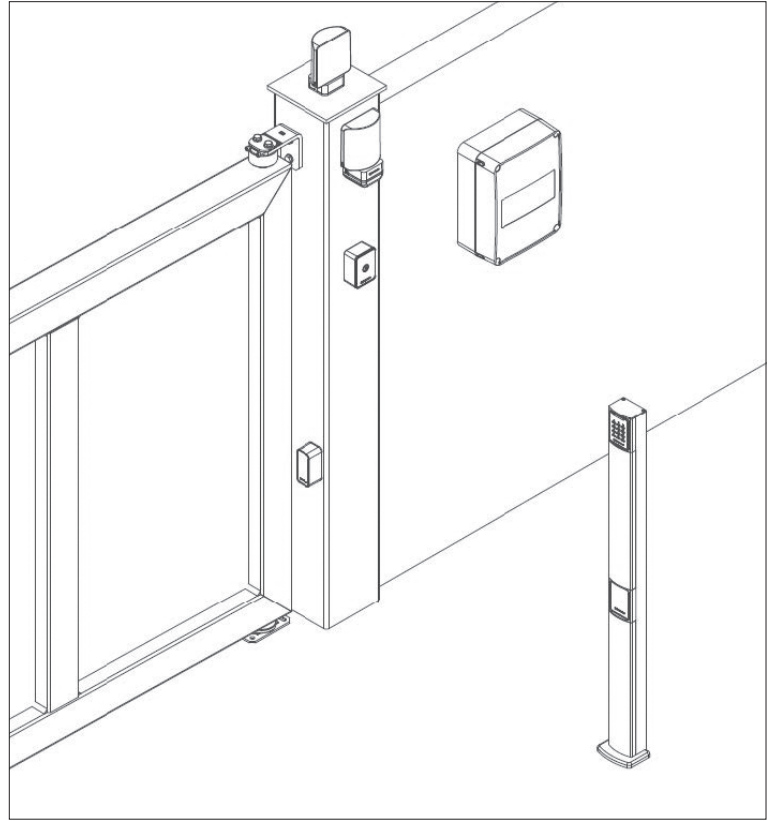


FIG. 1

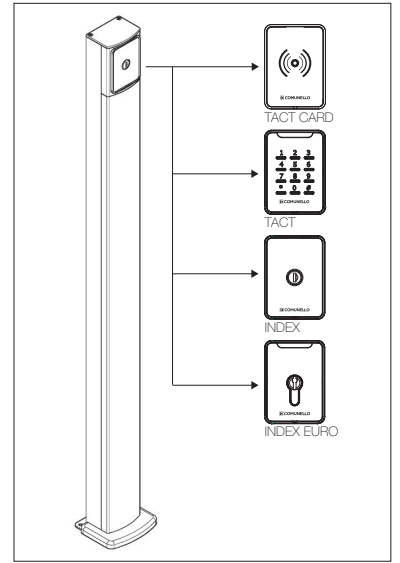
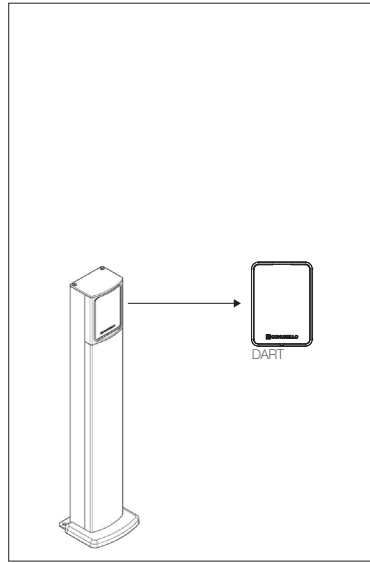
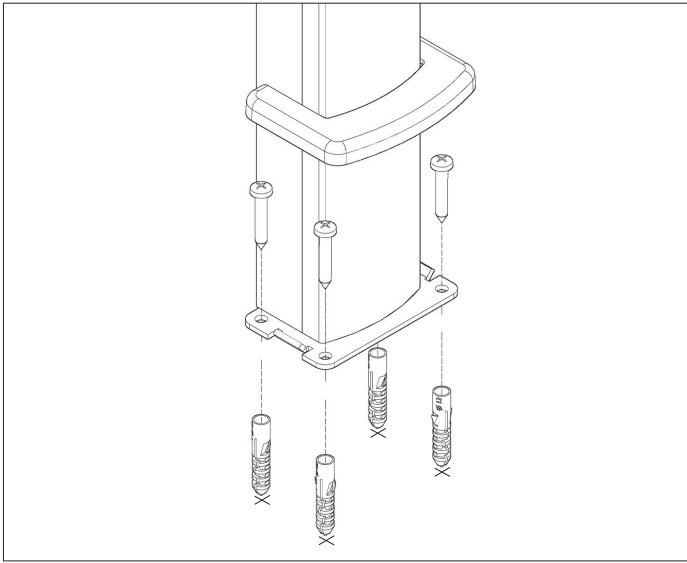
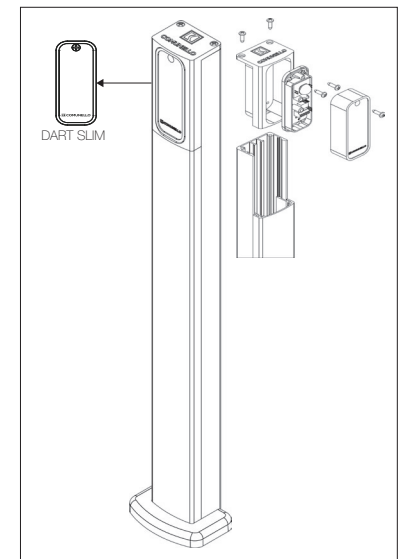
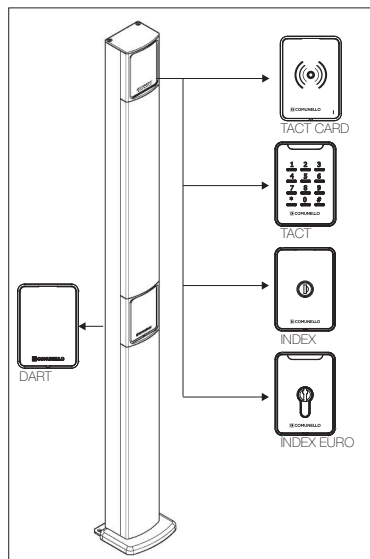
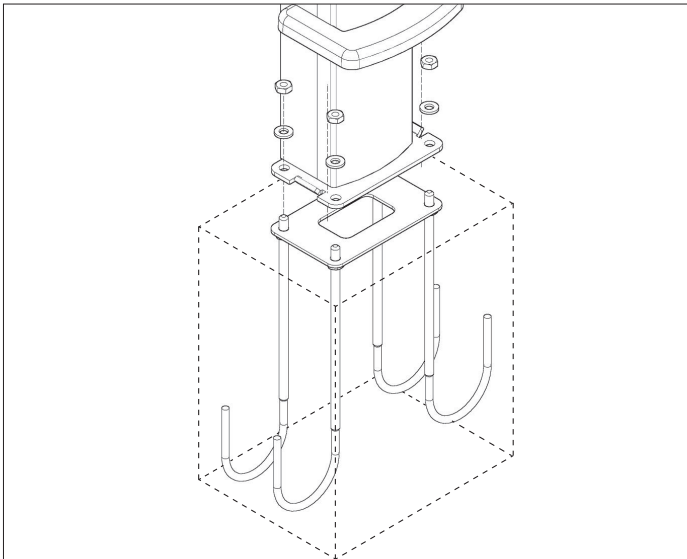


FIG. 2



ITALIANO

AVVERTENZE

Il presente manuale di installazione è rivolto esclusivamente a personale professionalmente competente.

Tutto quello che non è espressamente previsto in queste istruzioni non è permesso.

In particolare è importante prestare attenzione alle seguenti avvertenze:

- Verificare che la tensione di alimentazione sia uguale a quella presente nei morsetti della scheda.
- Togliere tensione prima di effettuare i collegamenti elettrici.

DESCRIZIONE DEL PRODOTTO E DESTINAZIONE D'USO

Colonnine in alluminio estruso e basamento robusto adatta all'alloggiamento delle fotocellule o dei selettori nelle situazioni in cui non si ha a disposizione una struttura muraria fissa. La colonna è costruita in due pezzi per agevolare il passaggio dei cavi.

INSTALLAZIONE

- Posizionare la colonnina MAST assicurandosi che le fotocellule siano una di fronte all'altra e possano quindi entrare in comunicazione.
- Fissare le colonnine al pavimento con dei tasselli adatti o, nel caso di cemento fresco, immergere la piastra con tirafondi come illustrato nelle FIG. 1 e 2.

COLLEGAMENTI ELETTRICI

Il cavo dell'alimentazione deve passare internamente lungo la colonnina per arrivare alle fotocellule / selettori passando per la parte posteriore dei supporti delle fotocellule / selettori.

SMALTIMENTO

Alcuni componenti del prodotto possono essere riciclati mentre altri come ad esempio i componenti elettronici devono essere smaltiti secondo le normative vigenti nell'area di installazione.

Alcuni componenti potrebbero contenere sostanze inquinanti e non devono essere dispersi nell'ambiente.

ENGLISH

PRESCRIPTIONS

This installation manual is addressed exclusively to professionally skilled personnel.

Any operations that are not expressly set down in these instructions are to be considered prohibited.

It is especially important to comply with the following requirements:

- Check that the power feeding voltage is identical to the voltage on the board terminals.
- Disconnect power before making electrical connections.

PRODUCT DESCRIPTION AND INTENDED USE

Extruded aluminium post with rugged base for installing photocells or key switches in areas lacking a suitable existing mounting surface. The post is made in two sections to facilitate routing of the cables.

INSTALLATION

- Position the MAST post, making sure the photocells are exactly opposite one another and are able to communicate.
- Secure the posts to the ground with suitable screw anchors or, in the case of fresh concrete, embed the base plate with anchor bolts as shown in FIG. 1 and 2.

ELECTRICAL CONNECTIONS

The power cable must be routed through the inside of the post to reach the photocells / key switches by running through the rear of the photocell / key switch supports.

DISPOSAL

The components of MAST must be disposed of in accordance with statutory legislation in force in the area of installation.

Certain components may contain pollutant substances and must not be released into the environment.

DEUTSCH

HINWEISE

Dieses Installationshandbuch wendet sich ausschließlich an professionell kompetentes Personal.

Alle nicht ausdrücklich in dieser Anleitung erwähnten Vorgänge sind nicht erlaubt.

Es ist ganz besonders auf die folgenden Hinweise zu achten:

- Prüfen, dass die Netzspannung mit der Spannung an den Klemmen der Platine übereinstimmt.
- Den Strom abschalten, bevor die elektrischen Anschlüsse gefertigt werden.

PRODUKTBESCHREIBUNG UND BESTIMMUNGSZWECK

Säulen aus stranggepresstem Aluminium mit robustem Sockel, geeignet für die Aufnahme der Fotozellen oder Wähltaster, wenn keine fixe Mauerwerk-Struktur zur Verfügung steht. Die Säule ist zweiteilig, um die Durchführung der Kabel zu erleichtern.

INSTALLATION

- Die Säule MAST positionieren und sicherstellen, dass sich die Fotozellen eine gegenüber der anderen befinden und somit kommunizieren können.
- Die Säulen mit geeigneten Dübeln am Boden befestigen oder, im Falle von frischem Zement, die Platte mit Ankerbolzen einbetten (siehe ABB. 1 und 2).

ELEKTRISCHE ANSCHLÜSSE

Das Speisekabel ist im Säuleninnern durchzuführen, um von der Rückseite der Fotozellen / Wähltaster-Halterungen zu den Fotozellen / Wähltaster zu gelangen.

ENTSORGUNG

Die Bestandteile von MAST sind nach den im Installationsgebiet geltenden Vorschriften zu entsorgen.

Einige Bestandteile könnten Schadstoffe enthalten und dürfen nicht in der Umwelt zerstreut werden.

FRANÇAIS

AVERTISSEMENTS

Ce manuel d'installation s'adresse exclusivement à un personnel compétent. Toutes les opérations non expressément prévues dans ces instructions sont interdites.

Il est en particulier indispensable de respecter les consignes suivantes:

- Vérifier que la tension d'alimentation est identique à celle des bornes de la carte.
- Toutes les connexions électriques doivent être effectuées en l'absence de tension.

DESCRIPTION DU PRODUIT ET APPLICATION

Colonnes en aluminium extrudé et socle robuste prévu pour le logement des photocellules ou des sélecteurs en l'absence de mur en maçonnerie. La colonne est construite en deux parties pour faciliter le passage des câbles.

INSTALLATION

- Positionner la colonne MAST en vérifiant que les photocellules sont l'une en face de l'autre et peuvent communiquer.
- Fixer les colonnes au sol avec des chevilles adaptées ou, en cas de ciment frais, noyer la plaque avec des entretoises comme représenté aux FIG. 1 et 2.

BRANCHEMENTS ÉLECTRIQUES

Le câble d'alimentation doit passer à l'intérieur de la colonne pour arriver aux photocellules / sélecteurs par la partie postérieure des supports des photocellules / sélecteurs.

ÉLIMINATION

Les composants de MAST doivent être mis au rebut selon les normes en vigueur au lieu d'installation.

Certains composants peuvent contenir des substances polluantes et ne doivent pas être jetés dans l'environnement.

ESPAÑOL

ADVERTENCIAS

El presente manual de instalación está dirigido exclusivamente al personal profesionalmente capacitado.

Todo aquello que no está previsto expresamente en estas instrucciones no está permitido.

En particular, es importante poner atención a las siguientes advertencias:

- Compruebe que la tensión de alimentación sea igual a aquella que hay en las bornas de la tarjeta.
- Corte la tensión antes de realizar las conexiones eléctricas.

DESCRIPCIÓN DEL PRODUCTO Y USO PREVISTO

Columnas de aluminio extruido / base robusta aptas para alojar las fotocélulas o selectores cuando no hay a disposición una estructura de albañilería fija. La columna está formada por dos piezas para facilitar el tendido de los cables.

INSTALACIÓN

- Coloque la columna MAST asegurándose de que las fotocélulas se encuentren enfrentadas entre sí y puedan comunicarse entre ellas.
- Fije las columnas al pavimento con tacos adecuados o, en el caso de cemento fresco, sumerja la placa con tirafondos, tal como se muestra en las FIG. 1 y 2.

CONEXIONES ELÉCTRICAS

El cable de alimentación debe pasar por el interior de la columna hasta llegar a las fotocélulas / selectores, pasando por la parte trasera de los soportes de las fotocélulas / selectores.

ELIMINACIÓN

Los componentes del producto MAST deben eliminarse según las normativas vigentes en el lugar de instalación.

Algunos componentes podrían contener sustancias contaminantes y no deben abandonarse en el medio ambiente.

РУССКИЙ

ПРЕДУПРЕЖДЕНИЯ

Настоящее руководство по монтажу предназначено исключительно для профессионального компетентного персонала. Все то, что не предусмотрено в настоящем руководстве, не разрешено.

Особое внимание следует обращать на перечисленные ниже предупреждения:

- Проверьте, что напряжение питания одинаковое и соответствует напряжению на клеммах платы.
- Отключите напряжение перед выполнением электрических соединений.

ОПИСАНИЕ ИЗДЕЛИЯ И ПРЕДУСМОТРЕННОЕ ИСПОЛЬЗОВАНИЕ

Стойки из экструдированного алюминия и прочное основание, подходящее для размещения фотоэлементов или селекторов в ситуациях, когда отсутствует фиксированная стена. Стойка состоит из двух частей для облегчения прокладки кабелей.

МОНТАЖ

- Поместите стойку MAST, проверив, что фотоэлементы находятся один напротив другого и могут вступить в сообщение.
- Прикрепите стойки к полу при помощи двух подходящих вкладышей или, если это свежий бетон, погрузите пластину с анкерными болтами, как показано на РИС. 1 и 2.

ЭЛЕКТРИЧЕСКИЕ СОЕДИНЕНИЯ

Кабель питания должен пройти внутри вдоль стойки и дойти до фотоэлементов / селекторов, пройдя по задней части суппортов фотоэлементов / селекторов.

ВЫВОЗ В ОТХОДЫ

Компоненты изделия MAST должны вывоститься в отходы в соответствии с действующими в месте монтажа нормативами. Некоторые компоненты могут содержать загрязняющие вещества и не должны выбрасываться в окружающей среде.