

INDEX

Control accessories



FIG. 1

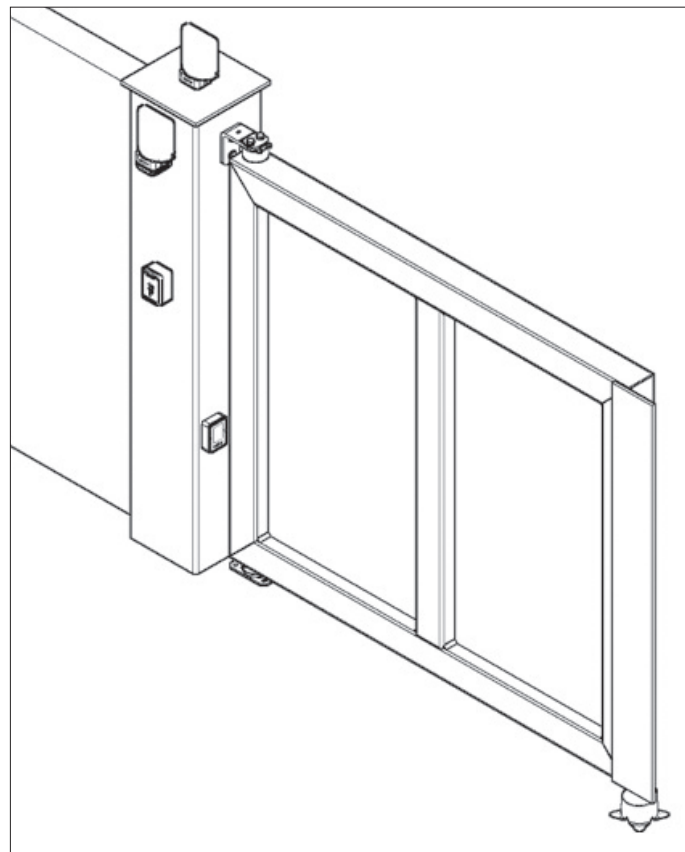


FIG. 2

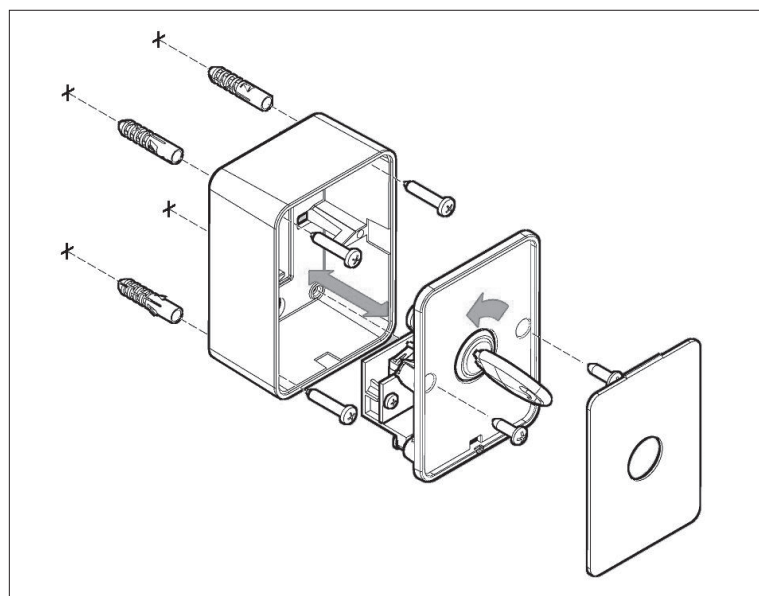
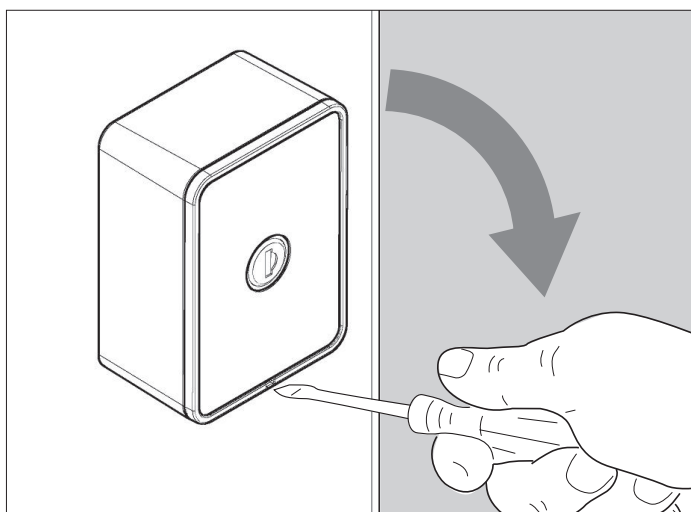


FIG. 3

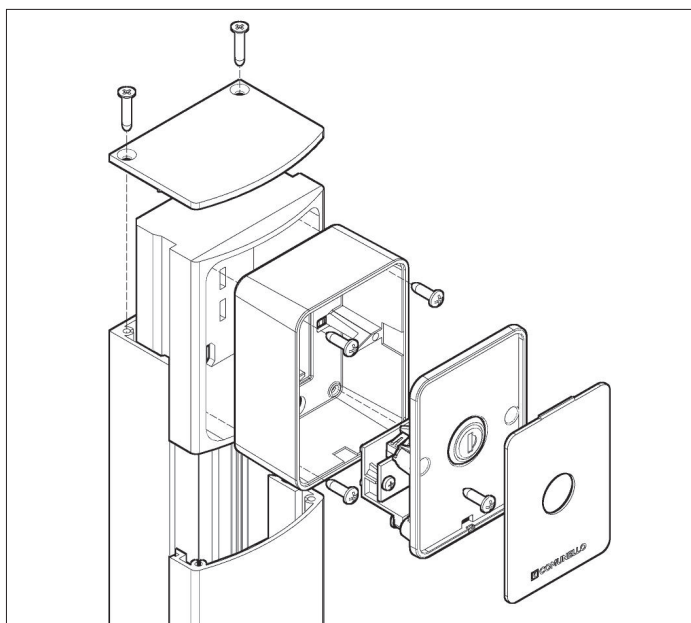
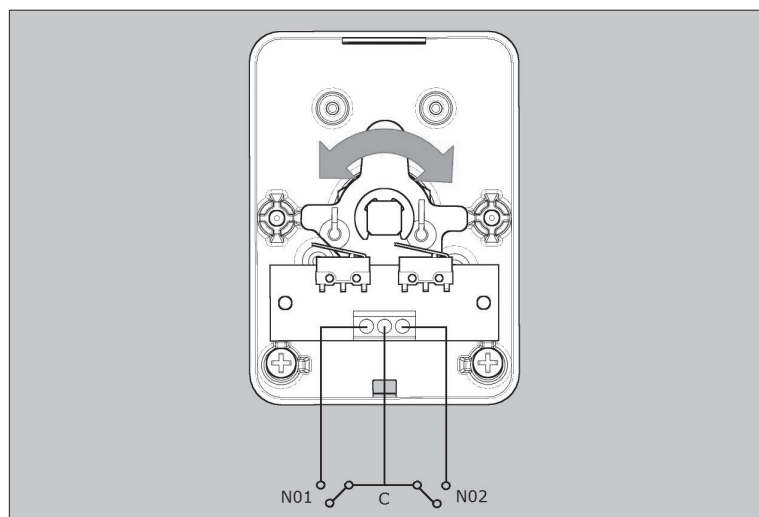


FIG. 4



ITALIANO

AVVERTENZE

Il presente manuale di installazione è rivolto esclusivamente a personale professionalmente competente. Tutto quello che non è espressamente previsto in queste istruzioni non è permesso.

DESCRIZIONE DEL PRODOTTO E DESTINAZIONE D'USO

Selettore con chiave a cilindro standard. Il selettore digitale INDEX può essere installato in ambienti esterni.

CARATTERISTICHE TECNICHE

Portata contatto	3a 125 VAC
Grado di protezione	IP 43
Temperatura d'esercizio	-10°C ÷ 55°C
Dimensioni H x L x S	90x65x42

VERIFICHE PRELIMINARI

- Verificare che il prodotto all'interno dell'imballo sia integro ed in buone condizioni.
- Verificare che il selettore venga fissato ad una superficie solida che consenta un fissaggio adeguato in un punto facilmente raggiungibile.

INSTALLAZIONE

- Smontare il selettore togliendo la copertura frontale come illustrato in FIG. 1 e svitare le viti fissate ai 4 angoli.
- Forare il carter inferiore del selettore ai 4 angoli e fissarlo al muro come illustrato in FIG. 2 o alla colonnina come illustrato in FIG. 3.
- Effettuare i collegamenti elettrici come illustrato in FIG. 4.
- Chiudere la fotocellula.

SMALTIMENTO

Alcuni componenti del prodotto possono essere riciclati mentre altri come ad esempio i componenti elettronici devono essere smaltiti secondo le normative vigenti nell'area di installazione. Alcuni componenti potrebbero contenere sostanze inquinanti e non devono essere dispersi nell'ambiente.

ENGLISH

PRESCRIPTIONS

This installation manual is addressed exclusively to professionally skilled personnel. Any operations that are not expressly set down in these instructions are to be considered prohibited.

PRODUCT DESCRIPTION AND INTENDED USE

Key selector switch with standard cylinder lock. The INDEX digital key selector switch can be installed outdoors.

TECHNICAL SPECIFICATIONS

Contact rating	3a 125 VAC
Protection rating	IP 43
Working temperature	-10°C ÷ 55°C
Dimensions H x L x S	90x65x42

PRELIMINARY CHECKS

- Check that the product in the pack is intact and in good condition.
- Ensure the key switch is mounted to a stable surface that guarantees secure fixing in a position that is easily accessible for maintenance purposes.

INSTALLATION

- Dismantle the key selector switch by removing the front cover as shown in FIG. 1 and undo the screws at the 4 corners.
- Drill the bottom of the key selector switch housing at the 4 corners and then secure it to the wall as shown in FIG. 2 or to a post, as shown in FIG. 3.
- Make the electrical connections as shown in FIG. 4.
- Close the photocell.

DISPOSAL

Several components of the product can be recycled while others, such as electronic components, must be discarded in compliance with the regulations in force in the place of installation. Certain components may contain pollutant substances and must not be released into the environment.

DEUTSCH

HINWEISE

Dieses Installationshandbuch wendet sich ausschließlich an professionell kompetentes Personal. Alle nicht ausdrücklich in dieser Anleitung erwähnten Vorgänge sind nicht erlaubt.

PRODUKTBESCHREIBUNG UND BESTIMMUNGSZWECK

Schlüsseltaster mit Standard-Zylinderschlüssel. Der digitale Schlüsseltaster INDEX ist für die Installation in Außenbereichen geeignet.

TECHNISCHE EIGENSCHAFTEN

Kontaktleistung	3a 125 VAC
Schutzgrad	IP 43
Betriebstemperatur	-10°C ÷ 55°C
Abmessungen H x L x S	90x65x42

VORBEREITENDE ÜBERPRÜFUNGEN

- Prüfen, dass das in der Verpackung enthaltene Produkt einwandfrei und in gutem Zustand ist.
- Prüfen, dass der Schlüsseltaster an einer festen Oberfläche angebracht wird, die eine angemessene Befestigung an einer leicht erreichbaren Stelle ermöglicht.

INSTALLAZIONE

- Den Schlüsseltaster demontieren, wozu die vordere Abdeckung wie in der ABB. 1 gezeigt zu entfernen und die Schrauben an den 4 Ecken loszuschrauben sind.
- Das untere Gehäuse des Schlüsseltasters wie in der ABB. 2 gezeigt an den 4 Ecken bohren und an der Wand befestigen, oder an der Säule wie in der ABB. 3.
- Die elektrischen Anschlüsse wie in der ABB. 4 gezeigt fertigen
- Die Fotozelle schließen.

ENTSORGUNG

Einige Bestandteile des Produkts können recycelt werden, während andere wie z.B. die elektronischen Bestandteile nach den im Installationsgebiet geltenden Vorschriften entsorgt werden müssen. Einige Bestandteile könnten Schadstoffe enthalten und dürfen nicht in der Umwelt zerstreut werden.

FRANÇAIS

AVERTISSEMENT

Ce manuel d'installation s'adresse exclusivement à un personnel compétent. Toutes les opérations non expressément prévues dans ces instructions sont interdites.

DESCRIPTION DU PRODUIT ET APPLICATION

Sélecteur à clé à cylindre standard. Le sélecteur numérique INDEX peut être installé à l'extérieur.

CARACTÉRISTIQUES TECHNIQUES

Portée contact	3a 125 VAC
Indice de protection	IP 43
Température de service	-10°C ÷ 55°C
Dimensions H x L x S	90x65x42

CONTRÔLES PRÉLIMINAIRES

- Vérifier que le contenu de l'emballage est en parfait état.
- Vérifier que le sélecteur est fixé sur une surface solide et aisément accessible en vue des opérations d'entretien.

INSTALLATION

- Démontez le sélecteur après avoir retiré le couvercle frontal comme représenté à la FIG. 1 et desserrés les vis.
- Percer le carter inférieur du sélecteur aux 4 angles et le fixer au mur comme représenté à la FIG. 2 ou à la colonne comme représenté à la FIG. 3.
- Effectuer les branchements électriques comme représenté à la FIG. 4.
- Fermer la photocellule.

ÉLIMINATION

Certains composants du produit peuvent être recyclés, tandis que d'autres (ex. composants électroniques) doivent être mis au rebut selon les normes en vigueur au lieu d'installation. Certains composants peuvent contenir des substances polluantes et ne doivent pas être jetés dans l'environnement.

ESPAÑOL

ADVERTENCIAS

El presente manual de instalación está dirigido exclusivamente al personal profesionalmente capacitado. Todo aquello que no está previsto expresamente en estas instrucciones no está permitido.

DESCRIPCIÓN DEL PRODUCTO Y USO PREVISTO

Selector de llave de cilindro estándar. El selector digital INDEX puede instalarse en exteriores.

CARACTERÍSTICAS TÉCNICAS

Capacidad contacto	3a 125 VAC
Grado de protección	IP 43
Temperatura de servicio	-10°C ÷ 55°C
Dimensiones H x L x S	90x65x42

CONTROLES PRELIMINARES

- Compruebe que el producto embalado esté íntegro y en buenas condiciones.
- Compruebe que el selector esté fijado a una superficie firme que permita una fijación adecuada en un punto fácil de acceder.

INSTALACIÓN

- Desmonte el selector quitando la cubierta frontal, tal como se muestra en la FIG. 1, y desenrosque los tornillos fijados en las 4 esquinas.
- Taladre la cubierta inferior del selector en las 4 esquinas y fíjelo a la pared, tal como se muestra en la FIG. 2, o a la columna, como se muestra en la FIG. 3.
- Realice las conexiones eléctricas como se muestra en la FIG. 4.
- Cierre la fotocélula.

ELIMINACIÓN

Algunos componentes del producto pueden ser reciclados mientras que otros, como por ejemplo los componentes electrónicos, deben ser eliminados en cumplimiento de las normativas vigentes en el lugar de instalación. Algunos componentes podrían contener sustancias contaminantes y no deben abandonarse en el medio ambiente.

РУССКИЙ

ПРЕДУПРЕЖДЕНИЯ

Настоящее руководство по монтажу предназначено исключительно для профессионального компетентного персонала. Все то, что не предусмотрено в настоящем руководстве, не разрешено.

ОПИСАНИЕ ИЗДЕЛИЯ И ПРЕДУСМОТРЕННОЕ ИСПОЛЬЗОВАНИЕ

Селектор с ключом со стандартным цилиндром. Цифровой селектор INDEX может устанавливаться на улице.

ТЕХНИЧЕСКИЕ ХАРАКТЕРИСТИКИ

Сила контакта	3a 125 VAC
Степень защиты	IP 43
Температура эксплуатации	-10°C ÷ 55°C
Размеры H x L x S	90x65x42

ПРЕДВАРИТЕЛЬНЫЕ ПРОВЕРКИ

- Необходимо проверить целостность и хорошее состояние изделия внутри упаковки.
- Проверьте, что селектор прикреплен к твердой поверхности, позволяющей надежное крепление в легко достижимой точке.

МОНТАЖ

- Демонтируйте селектор, сняв переднюю крышку, как показано на РИС. 1, и отвинтите винты, прикрепленные по 4 углам.
- Просверлите нижний картер селектора по 4 углам, и прикрепите его к стене, как показано на РИС. 2, или к стойке, как показано на РИС. 3.
- Выполните электрические соединения, как показано на РИС. 4.
- Закройте фотоэлемент.

ВЫВОЗ В ОТХОДЫ

Некоторые компоненты изделия могут повторно утилизироваться, в то время как другие части, такие как, например, электронные компоненты, должны вывозиться в отходы в соответствии с действующими нормативами в зоне монтажа. Некоторые компоненты могут содержать загрязняющие вещества и не должны выбрасываться в окружающей среде.

COMUNELLO
AUTOMATION

FRATELLI COMUNELLO S.P.A.
AUTOMATION GATE DIVISION

Via Cassola, 64 - C.P. 79
36027 Rosà, Vicenza, Italy
Tel. +39 0424 585111 Fax +39 0424 533417
info@comunello.it

comunello.com