

TECHNICKÉ PARAMETRE

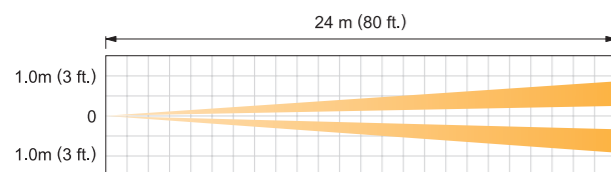
Model	HX-80N	HX-80NAM
Detekčný princíp	pasívny infračervený snímač	
Anti-masking	-	✓
Pokrytie snímača	24,0 x 2,0m (záclonová charakteristika), 20 zón	
Stupne dosahu	6,5m; 10,0m; 13,0m; 18,0m	
Detekcia pohybu	0,3 m/s - 1,5m/s	
Citlivosť	2,0°C pri 0,6m/s	
Napájacie napätie	9,5 - 18V=	
Prúdový odber	35 mA (max.) pri 12V=	40 mA (max.) pri 12V=
Periódna poplachu	2,0 ±1s	
Zahrievanie	cca 60s (LED indikátor bliká)	
Poplachový výstup	Typ C 28V= / 0,2A (max.)	
Sabotážny výstup	N.C. 28V= / 0,1A (max.), rozpojený pri otvorení krytu	
Poruchový výstup	-	N.C. 28V= / 0,1A (max.)
Vstup AUX	N.C. 28V= / 0,1A (max.)	
LED indikátor	zahrievanie, poplach	zahrievanie, poplach, porucha
Odolnosť voči RF	Bez poplachu pri 10V/m	
Pracovná teplota	-20 až + 60°C	
Relatívna vlhkosť	95% max.	
Krytie	IP55	
Montáž	Na stenu	
Montážna výška	2,5 - 3,0m	
Uhol nast. držiaka	±20° vertikálne, ±95° horizontálne	
Hmotnosť	720g	
Príslušenstvo	držiak, 4 skrutky (4 x 20mm)	

Model	HX-80NRAM
Detekčný princíp	pasívny infračervený snímač
Anti-masking	✓
Pokrytie snímača	24,0 x 2,0m (záclonová charakteristika), 20 zón
Stupne dosahu	6,5m; 10,0m; 13,0m; 18,0m
Detekcia pohybu	0,3 m/s - 1,5m/s
Citlivosť	2,0°C pri 0,6m/s
Napájanie	3 - 7,2V=, litiové batérie (3xCR123A, 3xCR2, 3x1/2AA, 6x1/2AA)
Napájacie napätie	2,5 - 9V=
Prúdový odber	30µA (v kľude), max. 4mA pri 3V=
Periódna poplachu	2,0 ±1s
Zahrievanie	cca 90s (LED indikátor bliká)
Poplachový výstup	Typ C 28V= / 0,2A (max.)
Poruchový výstup	N.C./N.O. (voliteľný), 10V= / 0,01A (max.)
Sabotážny výstup	N.C. 28V= / 0,1A (max.), rozpojený pri otvorení krytu
LED indikátor	Vypnutý: pri bežnej prevádzke Zapnutý: pri WALK TESTe alebo trvale zahrievanie, poplach, porucha, slabé batérie
Odolnosť voči RF	Bez poplachu pri 10V/m
Pracovná teplota	-20 až + 60°C
Relatívna vlhkosť	95% max.
Krytie	IP55
Montáž	Na stenu
Montážna výška	2,5 - 3,0m
Uhol nast. držiaka	±20° vertikálne, ±95° horizontálne
Hmotnosť	780g
Príslušenstvo	držiak, 4 skrutky (4 x 20mm), 2 x sťahovacia páska, poplachový kábel, 2 x svorka batérie

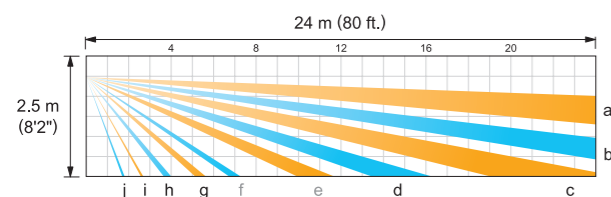
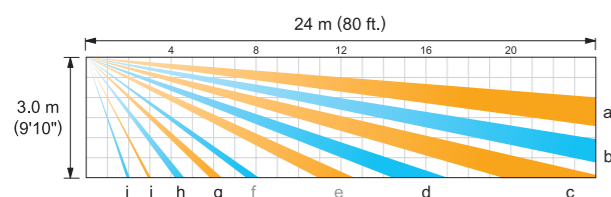
\* parametre a dizajn zariadenia sa môže zmeniť bez predchádzajúceho upozornenia  
\* batérie a bezdrôtový vysielač nie sú súčasťou snímača

POKRYTIE

POHLAD ZHORA

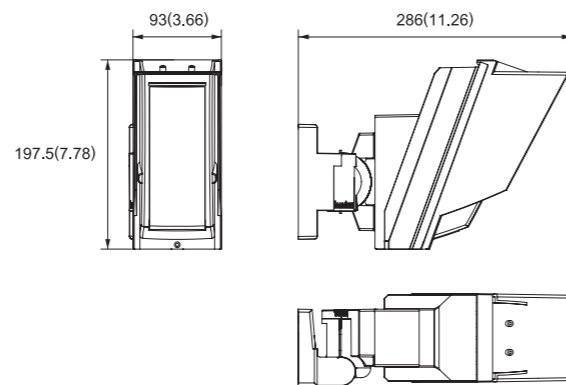


POHLAD ZBOKU

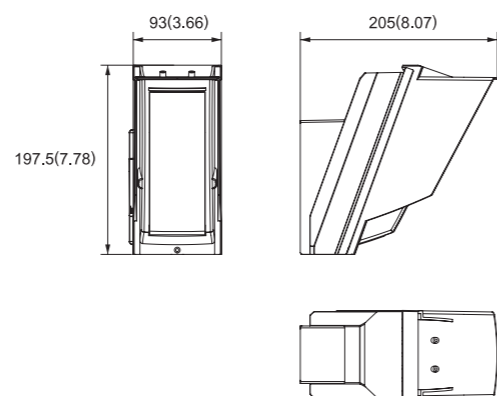


ROZMERY

S DRŽIAKOM



BEZ DRŽIAKA



mm (inch)

Vonkajší snímač so záclonovou charakteristikou a dosahom 24m

**HX-80N**



OPTEX predstavuje:  
JEDNOTKU NA TRHU

**HX-80N** : štandardný model s 2 x PIR

**HX-80NAM** : model s anti-maskingom

**HX-80NRAM** : model napájaný z batérií

# Záclonová charakteristika 24/2m

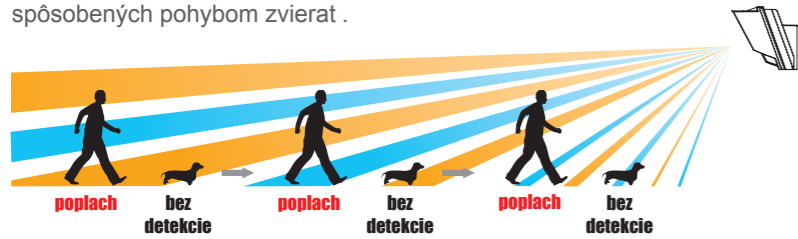


## VLASTNOSTI SNÍMAČA

### Spoločná detekcia



Snímače série HX dosahujú výnimočnú detekciu. Najdôležitejším faktorom pre dosiahnutie spoľahlivej detekcie u vonkajšieho snímača je schopnosť rozlíšiť pohyb človeka od pohybu malých zvierat. Unikátny pyro-element snímača HX vytvára ideálne rozloženie detekčných zón pre spoľahlivú detekciu pohybu človeka s minimom falošných poplachov spôsobených pohybom zvierat.



**HX-80N štandardný model s 2 x PIR**



## Prispôsobivosť k terénu

Vo vonkajšom prostredí nie je vždy terén rovný ako je to u väčšiny interiérov. Sklon v teréne môže mať negatívny dopad na spoľahlivosť detekcie. Nastaviteľný držiak umožňuje optimálne nastavenie snímača aj v náročnom teréne.

svah nahor



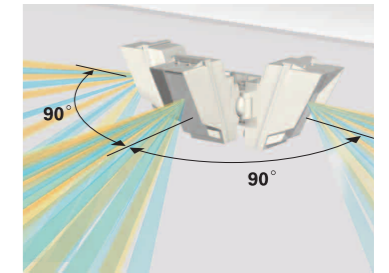
rovina



svah nadol



nastaviteľný montážny držiak



## ZÁKLADNÉ VLASTNOSTI

- montáž vo výške 2,5 - 3,0m • inteligentná AND detekčná logika s unikátnym pyro-elementom • dvojité konduktívne tienenie • vylepšená teplotná kompenzácia • algoritmus potlačenia vplyvu letných nocí • analýza pohybu vegetácie •

## VARIANTY SNÍMAČA

**HX-80NAM model s anti-maskingom**

**HX-80NRAM model napájaný z batérií**

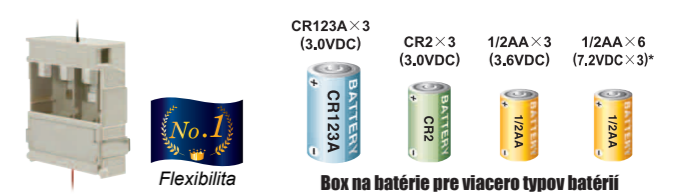
### Aktívny digitálny IR anti-masking

Ak je pred povrch šošovky umiestnený objekt na dobu dlhšiu ako 180s, obvod anti-maskingu zopne poruchový výstup snímača.

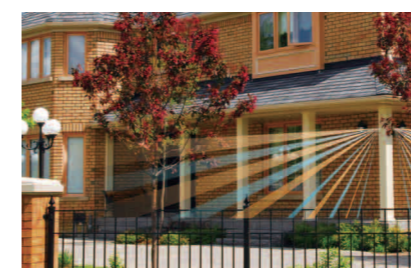


### Úspora času a nákladov na inštaláciu

Model HX-80NRAM je napájaný z batérií a nevyžaduje náročnú a drahú kabeľáž.



## Použitie



rodinné domy



komerčné objekty



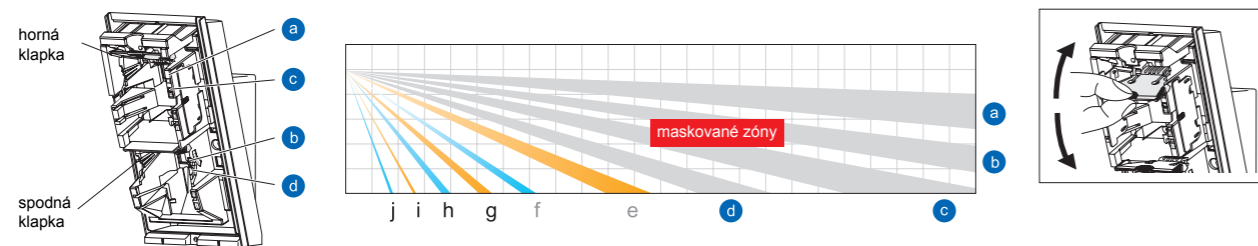
sklady

## Možnosť nastavenia pokrytia

Pokrytie snímača HX môže byť obmedzené pomocou zabudovaných klapiek a prúžkov.

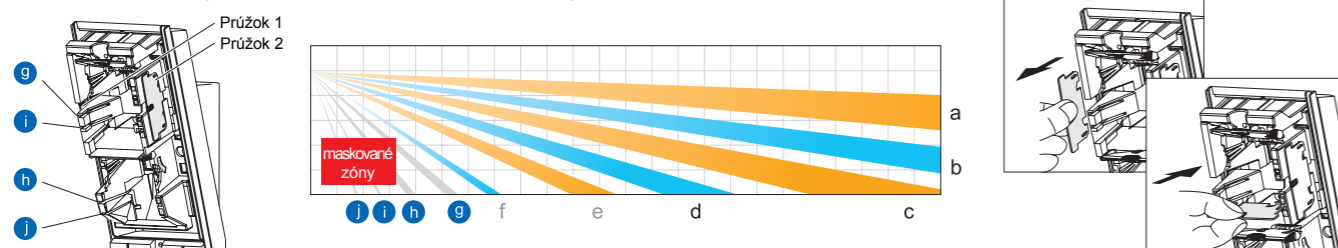
### Klapky pre obmedzenie dosahu (dĺžky detekcie)

Pre nastavenie dosahu nastavte horné a spodné maskovacie klapky.



### Prúžky pre maskovanie blízkych zón

Na maskovanie blízkych zón použite maskovacie prúžky



\* prúžky 1 a 2 sú identické